

SA115C Series

15 W AC/DC Switch Mode Power Supplies with Exchangeable AC plug

CoolPower
Solutions

- Laaja tulojännitealue
- Vaihdeettava AC-liitäntä
- Edullinen tuotesarja
- Universal Input 90 – 264 VAC
- Interchangeable Mains Plug
- Low Cost Series



Tekniset tiedot

Technical specifications

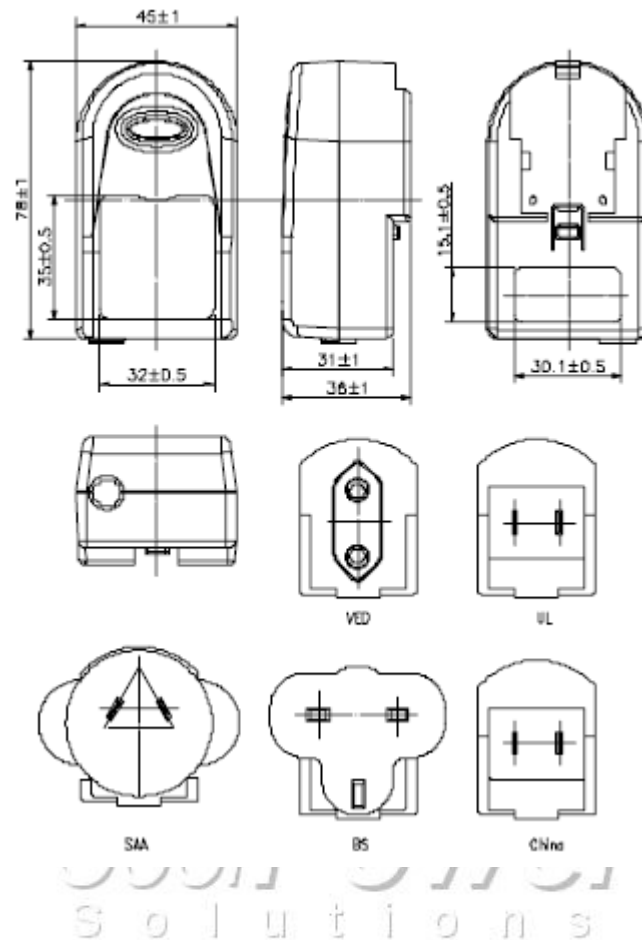
Tulojännite:	Input voltage:	90-264 VAC
Tulotaajuus:	Line Frequency:	47-63 Hz
Ottovirta:	Input Current:	400mA at 100-240VAC
Lähtöjännite:	Output voltage:	See table
Maks. teho:	Max. output power:	15 W, See table
Maks. virta:	Max. load current:	See table
Hyötysuhde:	Efficiency:	≥ 65 %, see table
Kuormaregulointi:	Load regulation:	< ± 5 %
Linjaregulointi:	Line regulation:	< ± 2 %
Rippeli:	Ripple:	≤100mVp-p, (For 5V, 9V models) ≤150mVp-p, (For 12V, 15V models) ≤200mVp-p, (For 24V model)
Ylijännitesuojaus:	Over Voltage Protection:	On / Yes
Ylivirtasuojaus:	Over Current Protection:	On / Yes
Oikosulkusuojaus:	Short Circuit Protection:	On / Yes
Eristysjännite:	Hi-pot:	3000 VAC/1s @ 5mA (Pri – Sec)
Vuotovirta:	Leakage Current:	≤ 0.25 mA @ 264 VAC/50 Hz
Pitoaika:	Hold up time:	≥ 8 ms
Tehonkulutus ilman kuormaa:	Standby Power Consumption:	≤ 0.5 W
EMI:	EMI:	Complies with EMI directives
	CEC Requirement:	Standard for Power Supplies Effective January 1, 2008 (Efficiency Level: IV)
MTBF:	MTBF:	50 000 h (MIL-217 Standard)
Jäähdytys:	Cooling:	Free air convection
Lämpötila-alue:	Temperature range:	0°C ... +40°C
Varastointilämpötila:	Storage temperature:	-20°C ... +80°C
Suhteellinen kosteus:	Humidity:	20% - 80% (Non-condensing)
RoHS & WEEE:	RoHS & WEEE:	Standard
Sähköiset turvanormit:	Electrical safety standards:	ITE: UL, CSA, TUV, CE, CB, PSE
Liitännät:	Connections:	AC input: UL-2pin DC output: DC cord 1,8 m DC output: DC plug
Kotelon materiaali:	Case Material:	Black, 94V-1 or equivalent
Mitat (PxLxK):	Dimensions (LxWxH):	78 x 45 x 36 mm
Paino:	Weight:	165 ± 5 g

SA115C Series

15 W AC/DC Switch Mode Power Supplies with Exchangeable AC plug

CoolPower
Solutions

Mekaaniset tiedot – Mechanical Specifications



Jänniteversiot – Voltage versions

Malli Model	Lähtöjännite (VDC) Output voltage (VDC)	Kuormitus (A) Load (A)	Antoteho Output Power	Hyötysuhde Efficiency
SA115C-3VDC	3 V	3.00 A	9.0 W	65 %
SA115C-5VDC	5 V	3.00 A	15.0 W	70 %
SA115C-9VDC	9 V	1.70 A	15.3 W	75 %
SA115C-12VDC	12 V	1.30 A	15.6 W	75 %
SA115C-15VDC	15 V	1.00 A	15.0 W	75 %
SA115C-24VDC	24 V	0.65 A	15.6 W	75 %