

# SA125A-xxG Series

25 W AC/DC Switch Mode Power Supplies – Plug in

CoolPower  
Solutions

- Laaja tulojännitealue
- Kiinteät lähtöjännitteet
- Ylikuormitus-, ylijännite- ja oikosulkusuojaukset
- Täyttää turvallisuusstandardit ITE: TÜV/GS, CB, CE
- Wide input voltage range
- Fixed output voltages
- Over current, over voltage and short circuit protections
- Fulfil safety regulations ITE: TÜV/GS, CB, CE



## Tekniset tiedot

## Technical specifications

Tulojännite:	Input voltage:	90-264 VAC
Tulotaajuus:	Input Frequency:	47-63 Hz
Ottovirta:	Input Current:	800 mA at 100-240 VAC
Lähtöjännite:	Output voltage:	See table
Maks. teho:	Max. output power:	24,7 W, see table
Maks. virta:	Max. load current:	See table
Kuormaregulointi:	Load regulation:	$\leq \pm 5,0\%$
Linjaregulointi:	Line regulation:	$\leq \pm 2,0\%$
Vuotovirta:	Leakage current:	$\leq 0,25$ mA at 240VAC/50Hz
Kulutus kuormittamattomana:	Standby power consumption:	$\leq 3$ W
Rippeli:	Ripple:	$\leq 150$ mVp-p
Hyötysuhde:	Efficiency:	65% ... 80% see table
Pitoaika:	Hold up time:	$\geq 10$ ms
Eristysjännite:	Hi-Pot:	3000 VAC/1s at 5mA (Pri-Sec)
Ylikuormitussuojaus:	Over Load protection:	On / Yes
Oikosulkusuojaus	Short Circuit Protection:	On / Yes
Ylijännitesuojaus:	Over Voltage protection:	On / Yes
Jäähdytys:	Cooling:	Free air convection
MTBF:	MTBF:	100 000 h (by MIL-217 standard)
Sähköiset turvanormit:	Electrical safety standard:	ITE: TÜV/GS, CB, CE
EMI standardit:	EMI standards:	Complies with EMI directives
Liitännät:	Connections:	AC input: Europe 2 pin DC output: DC cord and plug
Lämpötila-alue:	Temperature range:	0°C ... +40°C
Varastointilämpötila:	Storage temperature:	-20°C ... +80°C
Suhteellinen kosteus:	Operating humidity:	20% - 80% non-condensing
Mitat (PxLxK):	Dimensions (LxWxH):	86 x 56 x 36 mm
Paino:	Weight:	220 g

Jotkin tekniset arvot saattavat vaihdella muiden mallien ja jänniteversioiden osalta.

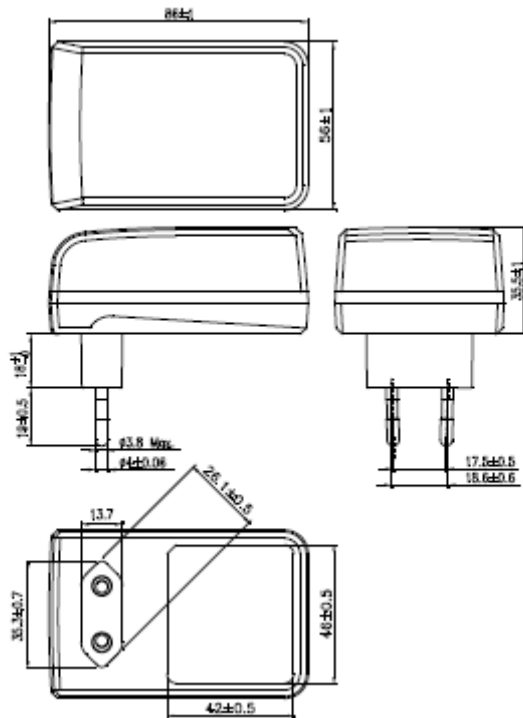
Some technical specifications may differ for other models and voltage versions

# SA125A-xxG Series

25 W AC/DC Switch Mode Power Supplies – Plug in

CoolPower  
Solutions

## Mekaaniset tiedot – Mechanical Specifications



CoolPower  
Solutions

## Jänniteversiot – Voltage versions

Malli Model	Lähtöjännite (VDC) Output voltage (VDC)	Kuormitus (A) Load (A)	Teho (W) Power (W)	Hyötysuhde Efficiency
SA125A-0540G	+5.0 V	4.0 A	20.0 W	65%
SA125A-0735G	+7.0 V	3.5 A	24.5 W	70%
SA125A-0830G	+8.0 V	3.0 A	24.0 W	70%
SA125A-1220G	+12 V	2.0 A	24.0 W	75%
SA125A-1516G	+15 V	1.6 A	24.0 W	75%
SA125A-1913G	+19 V	1.3 A	24.7 W	75%
SA125A-2410G	+24 V	1.0 A	24.0 W	75%
SA125A-2908G	+29 V	0.8 A	23.2 W	75%
SA125A-3375G	+33 V	0.75 A	24.7 W	80%